

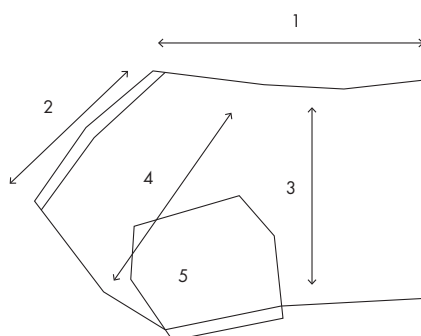
GUIDE DES TAILLES VÊTEMENT

TAILLES MANTEAUX

| Tailles | Longueur dos | Tour de cou | Tour de ventre |
|---------|--------------|-------------|----------------|
| 20 | 20 | 20 | 22 - 26 |
| 24 | 24 | 22 | 26 - 30 |
| 28 | 28 | 24 | 30 - 34 |
| 30 | 30 | 25 | 32 - 36 |
| 34 | 34 | 26 - 32 | 36 - 40 |
| 38 | 38 | 30 - 36 | 42 - 48 |
| 40 | 40 | 32 - 38 | 48 - 52 |
| 42 | 42 | 35 - 41 | 52 - 56 |
| 45 | 45 | 40 - 47 | 56 - 60 |

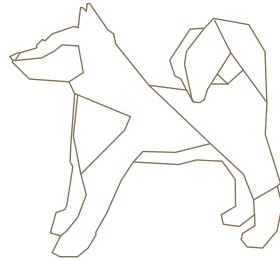
TAILLES SWEATS-TEE SHIRT (Le sweat ne va pas jusqu'à la naissance de la queue, il s'arrête au milieu du dos)

| Tailles | Cou | Dos | Ventre |
|---------|---------|---------|---------|
| XXS | 18 - 20 | 18 - 20 | 20 - 25 |
| XS | 20 - 22 | 20 - 24 | 25 - 30 |
| S | 22 - 25 | 24 - 28 | 30 - 35 |
| M | 25 - 28 | 28 - 32 | 35 - 38 |
| L | 28 - 30 | 32 - 38 | 38 - 40 |
| XL | 30 - 35 | 38 - 40 | 45 - 50 |
| XXL | 35 - 40 | 40 - 45 | 50 - 55 |



- 1 : Longueur dos
- 2 : Tour du cou
- 3 : Tour de poitrine
- 4 : Tour de poitrail
- 5 : Longueur de patte

GUIDE DES TAILLES COLLIER



1. Longueur minimum / 2. Longueur maximum / 3. Longueur Totale

Pour déterminer la bonne taille de collier, pensez à mesurer son tour de cou

| Races d'animaux | Tour de cou moyen de la race en cm |
|--|------------------------------------|
| Chatons, chats, chiots de petite taille, Yorkshire, Chihuahua de petite taille | 18 - 25 24 - 29 |
| Yorkshire, Chihuahua, Cavalier King Charles, Caniche nain, Levrette d'Italie, Papillon, Pinscher nain | 22 - 30 |
| Jack russell, Bichon Maltais, Loulou de Poméranie, Shih Tzu, Pekinois | 25 - 35 |
| Cairn Terrier, Schnauzer miniature, Teckel nain, Caniche | 25 - 40 |
| Bouledogue Français, Fox Terrier, Carlin, Lhasa apso | 30 - 40 |
| Caniche, Boston Terrier, Beagle, Bull Terrier, Cocker, Epagneul Breton, Welsh Cordi | 30 - 45 |
| Pit Bull, Bichon frisé, Border Colley, Levrier, Springer | 35 - 45 |
| Teckel, Dalmatien, Schnauzer, Scottish, American Staff, Shar Pei | 35 - 50 |
| Levrier Afghan, Airedale Terrier, Berger Australien, Basset Hound, Boxer, Braque de Weimar, Golden Retriever, Colley, Setter irlandais | 40 - 55 |
| Colley, Bouledogue Américain, Bouledogue Anglais, Doberman, Labrador, Berger Allemand, Briard | 45 - 60 |
| Dogue Allemand, Schnauzer géant, Saint Hubert, Bouvier bernois, Bobtail, Terreneuve, Dogue Argentin | 50 - 65 |
| Saint Hubert, Chien des Pyrénées, Rottweiler, Saint Bernard | 60 et plus |